

Fregadero Triplo Invaso Workstation

fregaderos

Código: 1491 059 - Filotop



CARACTERÍSTICAS

DESAGÜE CON MANDO A DISTANCIA

En dotación el desagüe automático con mando a distancia giratorio, un cómodo accesorio que evita mojarse las manos para vaciar los fregaderos del agua.

DESAGÜE SPACE

Gracias al tapón en acero inoxidable da al desagüe un aspecto minimalista. Space también tiene un espacio limitado y permite un óptimo uso del compartimiento inferior del fregadero.

TRIPLE REBAJE

Un ingenioso diseño con un sistema de tres rebajes donde los accesorios se alojan en niveles distintos. En el primero, deslizan las innovadoras rejillas Black, una grande y práctica superficie para enjuagar, escurrir, y trabajar. El segundo rebaje ha sido diseñado para apoyar y deslizar una combinación completa de accesorios que hacen que sea segura y práctica cada operación: de enjuague, escurrido, corte, rallado ... siempre dentro del fregadero. Las nuevas rejillas Black caracterizan fuertemente la estética y la funcionalidad. Higiénicas, ligeras, resistentes y fáciles de limpiar, además, son ecológicas al 100%, una elección respetuosa con la naturaleza y el medio ambiente que nos rodea.

REBOSADERO PERIMETRAL

El rebosadero es una seguridad siempre presente en los fregaderos Foster que impide el desbordamiento del agua de la cubeta en caso de olvido. La solución del desagüe perimetral mejora la estética gracias a la forma cuadrada y esencial.

CUBETA DE RADIO ESTRECHO

Cubetas de formas cuadradas con un diseño moderno y una mayor capacidad. Para una estética minimalista conjugada con la máxima comodidad.

CUBETA PROFUNDA

Fregaderos que alcanzan una profundidad importante, más de 20 cm, gracias a la tecnología de producción avanzada, que ofrecen gran capacidad y practicidad en todas las operaciones de lavado.

DETALLES

Acabado Foster cepillado

Borde Instalación Enrasado | FTS

Texture Foster cepillado

Material Acero inoxidable AISI 304

Base 80 cm

Dimensiones 835x515 mm

Dotaciones estándar Soportes de fijación, junta, desagüe, rebosadero y sifón, Caja de embalaje

Orificios Monomando 3 orificios de serie

Hueco de encastre Ver hoja de datos técnicos

Escurreidor No

Anchura 84 cm

Medida de la cubeta 710x400mm

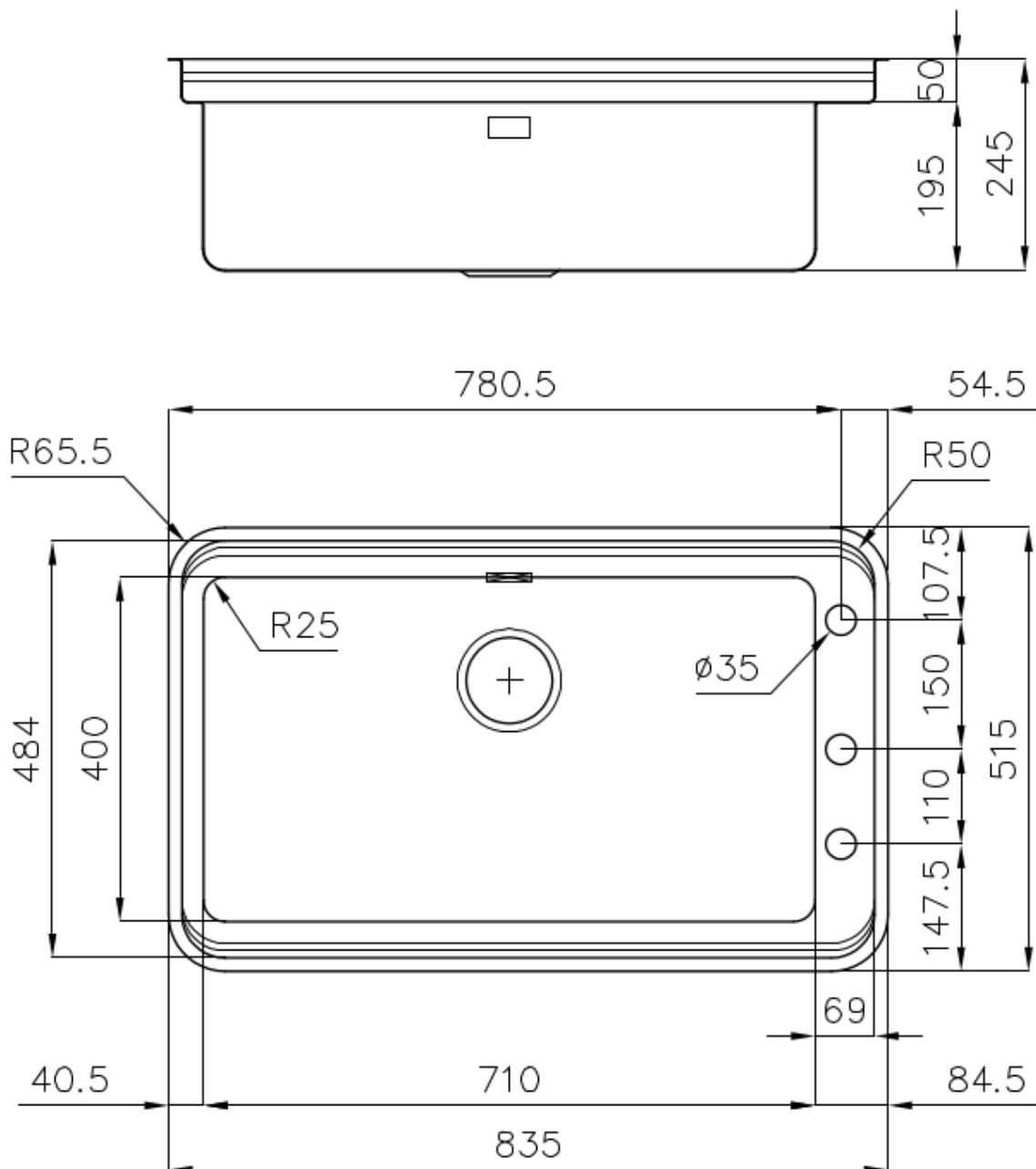
Número de cubetas 1 cubeta

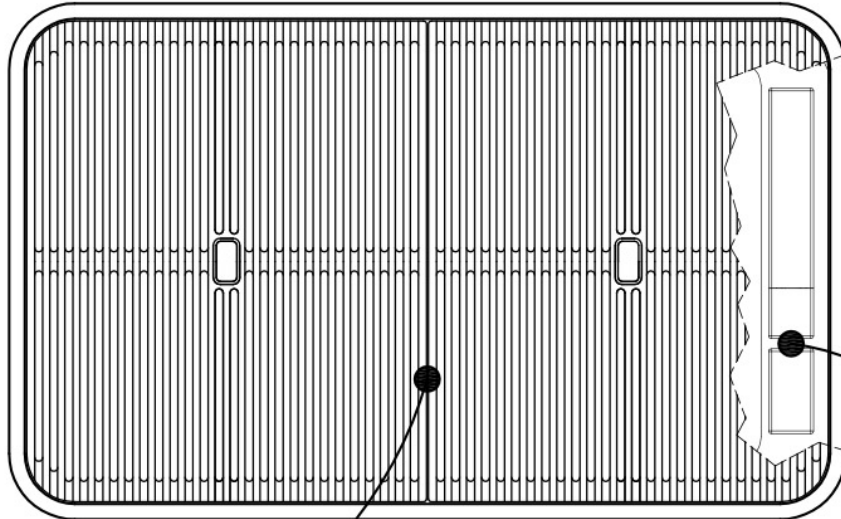
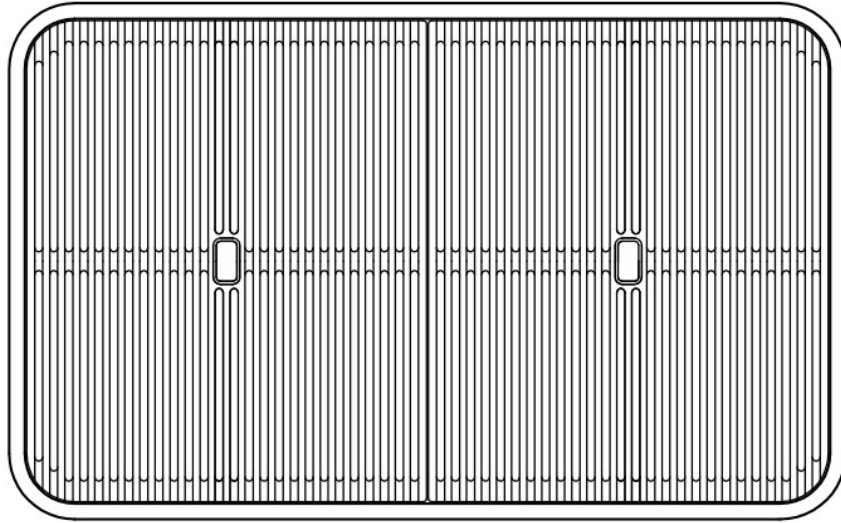
Desagüe Desagüe con mando automático SPACE (PUSH)

EN DOTACIÓN

1 x Monomando Eclipse 8499
000
2 x Rejillas Black 8100 603
1 x Desagüe automático Space
Push 8407 116

DIBUJOS TÉCNICOS





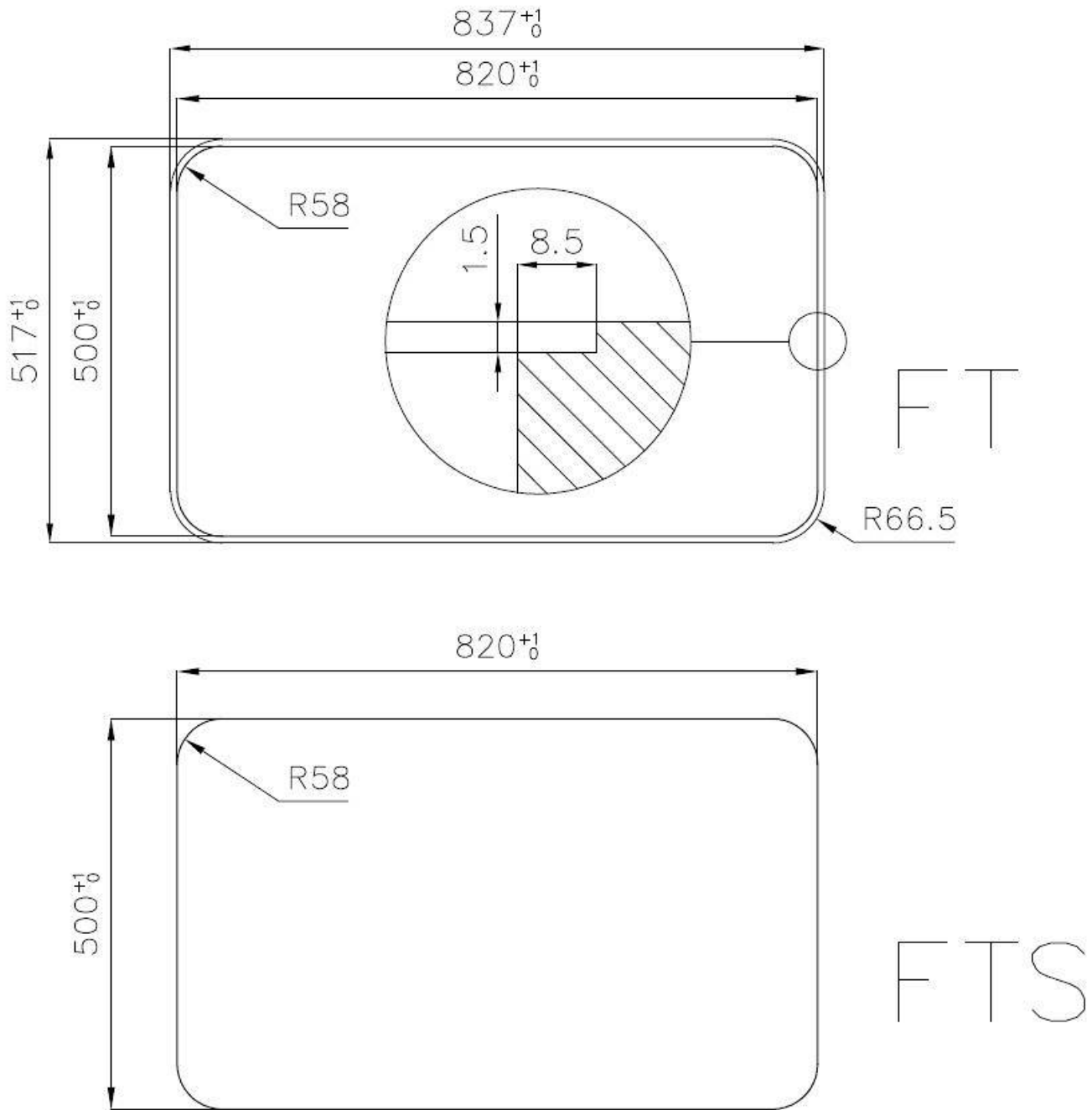
8100 603

**Grid
Griglia
x2**

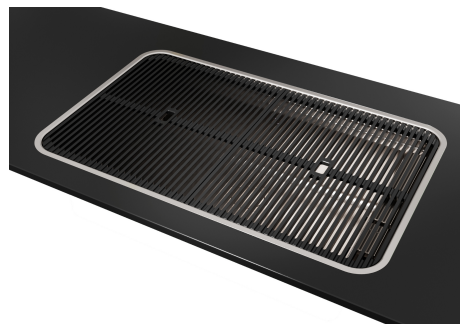
8499 000

**Mixer tap
Miscelatore**

Lavello / Sink cod. 1491 059



GALERÍA



EL PAQUETE INCLUYE



Desagüe automático Space Push
8407 116



Monomando Eclipse
8499 000



Rejillas Black
8100 603

ACCESORIOS OPCIONALES



Cesta blanca de acero inoxidable
8612 000



Cubeta blanca
8153 100



Rejilla portaplatos inox
8100 115



Tabla de corte de cristal
8631 300



Tabla de corte de HPDE
8657 001



Tabla de corte de madera Iroko
8643 115